

Bima allround

Stadig och tryckavlastande rullstolsdyna. Avsedd för personer som är beroende av rullstol för sina förflyttningar och har svårt att variera sittandet. Anpassad för brukare som behöver god tryckavlastning och föredrar ett stadigt sittande. Helt oberoende av kroppsform, formar sig Bima allround efter brukaren och avlastar sittbensknölar och svanskota.

Bima allround är förebyggande mot sår. Den används även när det finns risk för trycksår.



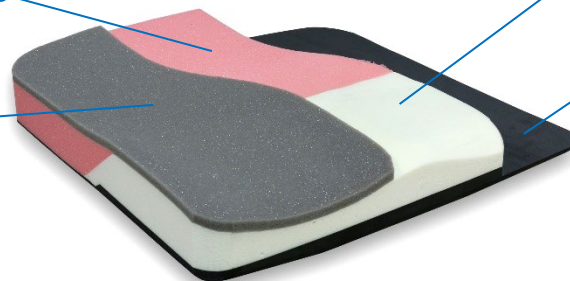
- ✓ Dynan formar sig efter brukaren
- ✓ Stadigt sittande med sittgrop
- ✓ Viskoskum CONFOR® foam i sittgrop
- ✓ Avlastar sittbensknölar och svanskota
- ✓ Inga inställningar behövs
- ✓ Svagt formad med bendelare
- ✓ Rundad bakkant
- ✓ Urtag för ryggör
- ✓ Kupad eller plan botten
- ✓ Flera storlekar
- ✓ Anpassningsmöjligheter

Konstruktion

CONFOR® foam inlägg i sittgropen gör dynan luftig och komfortabel.

Mjukt sittskikt

Märkt enligt Hjälpmedelsinstitutets föreskrifter och har tvätt beständig text.



Formgjuten dynbas med bendelare

Utjämningsskiva med urtag för sittgrop i cellplast gör dynan formstabil och samtidigt lätt.

Inlägget av viskoelastiskt skum i sittgropen gör att dynan anpassar sig för varje individ och ger stabilitet. Viskoelastiskt skum av bästa kvalitet, CONFOR® foam, hög stabilitet, god luftgenomsläpplighet samt mycket bra tryckfördelning vid sittande.

Inkontinenshätta

En inkontinenshätta ingår som standard.

Överdrag

Dynan har som standard ett heltäckande överdrag av svart stretchig velour. Sittytan är monterad med motsatt fiberriktning. Det förhindrar glidning framåt och samtidigt underlättar sidoförflyttning och förflyttning bakåt. Överdraget har en undersida av antihalkmaterial för bästa fixering i alla typer av rullstolar.

Kupad och plan bottenform

Kupad bottenform används i rullstolar med hängmattesits för att få en jämn sittyta. Plan bottenform används när rullstolen har en fastare och stadigare sits som inte behöver kompenseras med utjämningskiva.

Extra överdrag

För att beställa extra överdrag ange Ö framför artikelnumret T.ex. Ö50-4545-K

Tillbehör

Inkontinens-/skyddsöverdrag ingår som standard men finns också som tillbehör.

För att förenkla vid tvätt är skyddsöverdraget utformat som en hätta med resår. För att beställa en inkontinenshätta ange INKO framför artikelnumret T.ex. INKO50-4545-K.

Vid inkontinens måste ett skyddsöverdrag användas. Stommen skyddas och behövs normalt inte rengöras.

Skyddsöverdraget/ hättan kan användas på två olika sätt.

Alternativ 1

Hättan monteras över klädd dyna och skyddar på så sätt både överdrag och dynbas.

Alternativ 2

Skyddshättan kan även monteras på dynbasen under det heltäckande överdraget.



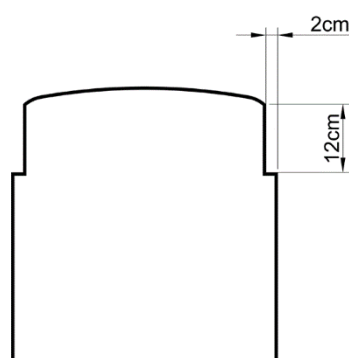
Dynbasen skyddas och vid rätt hantering kommer den att vara fräsch även för ny brukare.

Rekonditionering

Dynbasen rengörs genom avtorkning med ytdesinfektion alt. med vatten och tvällösning som förbehandlats med bakteriehämmande medel. Dynbasen klarar även att ångtvättas. Överdraget tvättas i maskin 60°C med stängd dragkedja. Därefter centrifugering och torktumling.

Långa urtag

För att dynan ska passa i Invacares rullstolar finns en variant av Bima allround med långa urtag (12x2cm) i dynans sido-/bakkant.



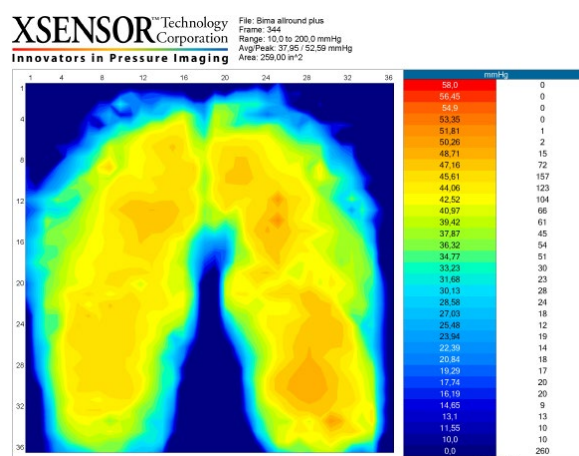
För att beställa denna variant ange prefix 52- istället för 50- i artikelnumret. T.ex. 52-4545-P

Anpassningar

Bima allround kan anpassas direkt i fabrik. Enligt beskrivning/ skiss kan vi anpassa mått, sitsvinkel och benlängdsskillnad m.m. Kontakta oss på Bima för mer information om anpassningsmöjligheter tel. 0340-41950.

Mätmetoder och utveckling

Vi använder en trycktestmatta från Xsensor Technology Corporation. Trycket över ytan är individuell och påverkas av rullstolens sitsvinkel och höjd på fotstödet. Ett trycktest visar endast dynans tryckfördelning och tryckavlastande egenskaper för individen vid testillfället.



Bima allround 45x43x6,5cm kupad, brukarvikt 92kg. Skala 10,0 – 58,0mmHg. Avg/peak: 37,95 / 52,59 mmHg.

Artikelnummer, mått och max brukarvikt

Bima allround			Kupad botten -K					Plan botten -P		
(cm)	Sitsdjup	Sd/ Sd ^{tot}	Sd = Sitsdjup till ryggrör och Sd ^{tot} = Sitsdjup på mitten						Höjd (cm)	Max vikt (kg)
Bredd	35/38	38/41	40/43	43/46	45/48	47/50	50/53	55/58		
35	50-3535-K	50-3538-K	50-3540-K	50-3543-K					7	100
37,5	50-3735-K	50-3738-K	50-3740-K	50-3743-K	50-3745-K	50-3747-K	50-3750-K		7	110
40	50-4035-K	50-4038-K	50-4040-K	50-4043-K	50-4045-K	50-4047-K	50-4050-K	50-4055-K	7	125
42,5		50-4238-K	50-4240-K	50-4243-K	50-4245-K	50-4247-K	50-4250-K	50-4255-K	7	125
45		50-4538-K	50-4540-K	50-4543-K	50-4545-K	50-4547-K	50-4550-K	50-4555-K	7	125
47,5		50-4738-K	50-4740-K	50-4743-K	50-4745-K	50-4747-K	50-4750-K	50-4755-K	7	135
50		50-5038-K	50-5040-K	50-5043-K	50-5045-K	50-5047-K	50-5050-K	50-5055-K	7	140
52,5			50-5240-K	50-5243-K	50-5245-K	50-5247-K	50-5250-K	50-5255-K	7	150
55			50-5540-K	50-5543-K	50-5545-K	50-5547-K	50-5550-K	50-5555-K	7	150
57,5			50-5740-K	50-5743-K	50-5745-K	50-5747-K	50-5750-K	50-5755-K	7	150
60					50-6045-K	50-6047-K	50-6050-K	50-6055-K	7	150
35	50-3535-P	50-3538-P	50-3540-P	50-3543-P					7	100
37,5	50-3735-P	50-3738-P	50-3740-P	50-3743-P	50-3745-P	50-3747-P	50-3750-P		7	110
40	50-4035-P	50-4038-P	50-4040-P	50-4043-P	50-4045-P	50-4047-P	50-4050-P	50-4055-P	7	125
42,5		50-4238-P	50-4240-P	50-4243-P	50-4245-P	50-4247-P	50-4250-P	50-4255-P	7	125
45		50-4538-P	50-4540-P	50-4543-P	50-4545-P	50-4547-P	50-4550-P	50-4555-P	7	125
47,5		50-4738-P	50-4740-P	50-4743-P	50-4745-P	50-4747-P	50-4750-P	50-4755-P	7	135
50		50-5038-P	50-5040-P	50-5043-P	50-5045-P	50-5047-P	50-5050-P	50-5055-P	7	140
52,5			50-5240-P	50-5243-P	50-5245-P	50-5247-P	50-5250-P	50-5255-P	7	150
55			50-5540-P	50-5543-P	50-5545-P	50-5547-P	50-5550-P	50-5555-P	7	150
57,5			50-5740-P	50-5743-P	50-5745-P	50-5747-P	50-5750-P	50-5755-P	7	150
60					50-6045-P	50-6047-P	50-6050-P	50-6055-P	7	150

Dynans anpassning till brukarvikt

Bima allround är formgjuten med sittgrop av 50mm CONFOR® foam med olika densitet/hårdhet beroende på storlek och brukarvikt.

Olika densitet används för att få en bättre avlastning för svanskota och sittbensknölar för de små och lätta respektive för de större tunga brukarna.

- CONFOR® foam 42 rosa - 125kg och ■ CONFOR® foam 45 blå - 150kg

Fakta

Klassificering: Sittdyna avsedd för trycksårsprevention

ISO-kod: 04 33 03

Brandnorm: Uppfyller ISO 7176-16

Garanti: 2 år

CE-märkt enligt MDR (EU) 2017/745

Dynans vikt: Bima allround 42,5x40x7cm kupad 1,15kg

Material i dynbas: Polyeter, Polyuretan, polyeten, CONFOR® foam.

Material i överdrag: Svart stretchig velour, antiglid



Tillverkare

BIMA PLASTTEKNIK AB

Trålvägen 5

432 74 Träslövsläge

Telefon: 0340 - 419 50

info@bimasweden.se

www.bimasweden.se